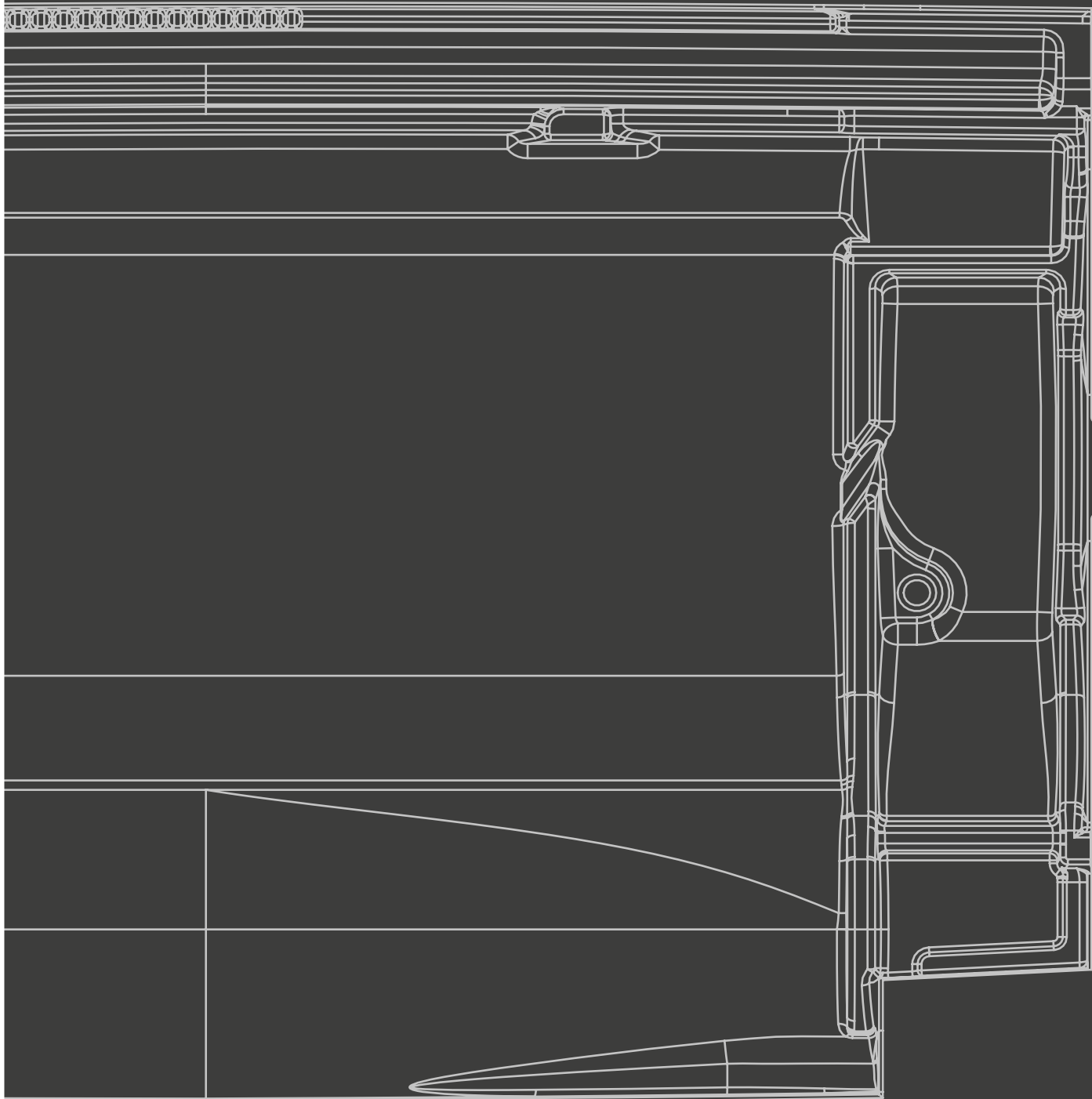
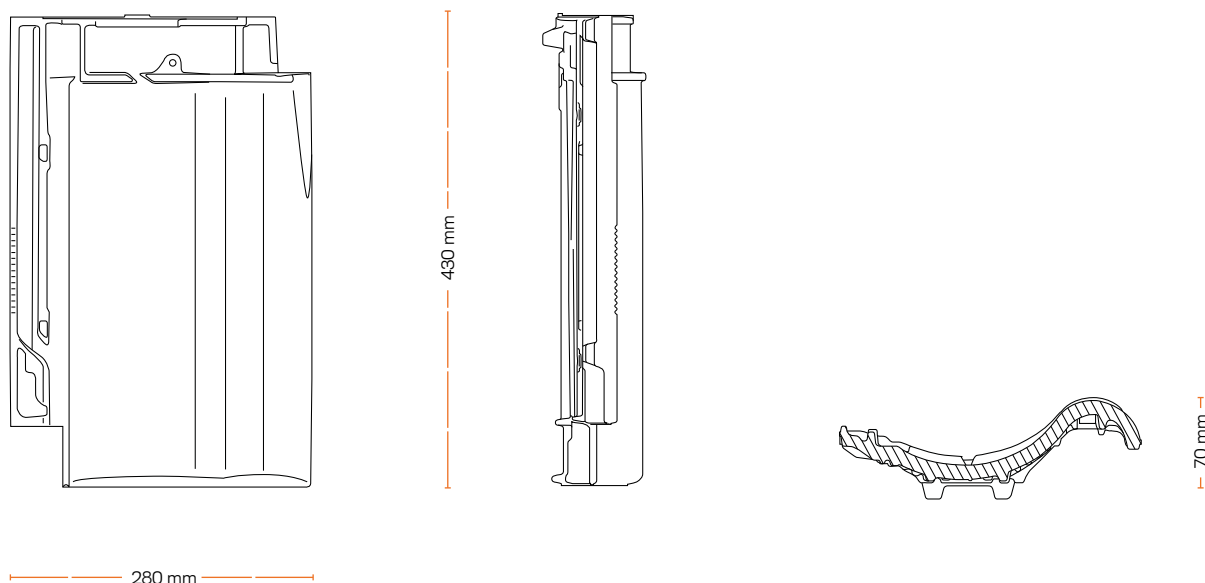


Maj  
2023  
Version 1.1  
Oplægningsvejledning  
**Højslev Skandinavia**



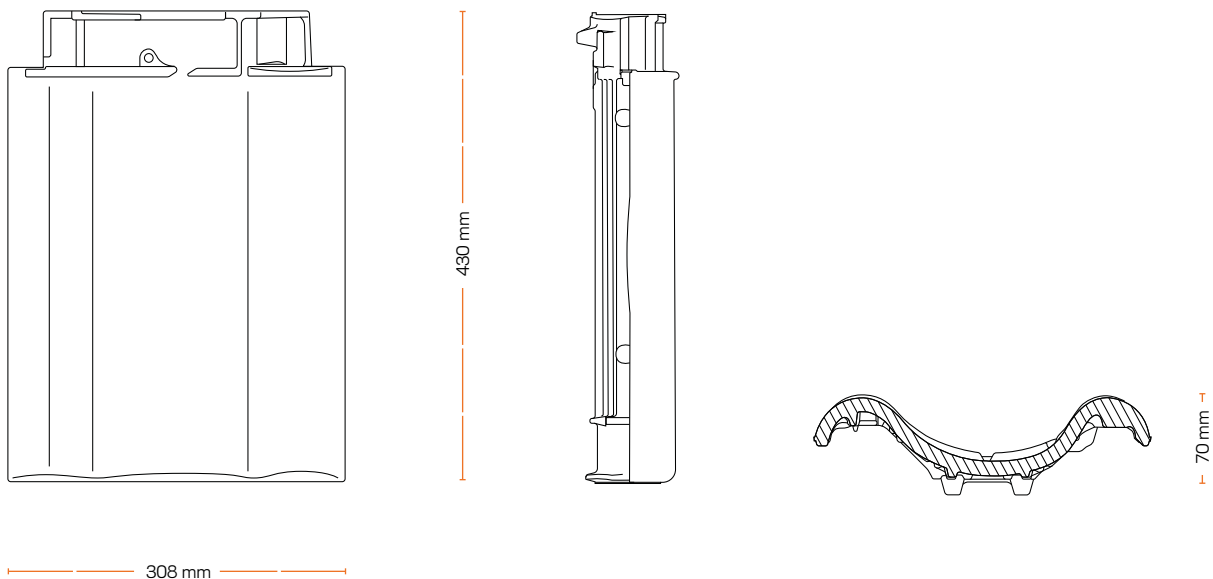


## Tekniske specifikationer

Længde	430 mm
Bredde	280 mm
Dækbredde	225 mm
Længde under nakke	396 mm
Lægteafstand	330 - 358 mm
Vægt	3,1 kg
Forbrug	12,4 - 13,5 stk/m <sup>2</sup>
Antal pr. pakke	4 stk
Antal pr. palle	216 stk
Vægt pr. palle	700 kg.
Taghældning	Min. 20 grader

Der henvises til gældende vejledning for oplægning af tegltage, TEGL 36. Tagstensprodukter skal oplægges i henhold til den enkelte tagstens tekniske beskrivelse, evt. fravigelser skal godkendes af Randers Tegl. Målangivelser i denne oplægningsvejledning er vejledende. De faktiske mål fastlægges på pladsen. Randers Tegl forbeholder sig retten til ændringer af teknisk data og sortiment. TEGL 36 kan findes på [randerstegl.dk](http://randerstegl.dk) - se under teknisk data og download.

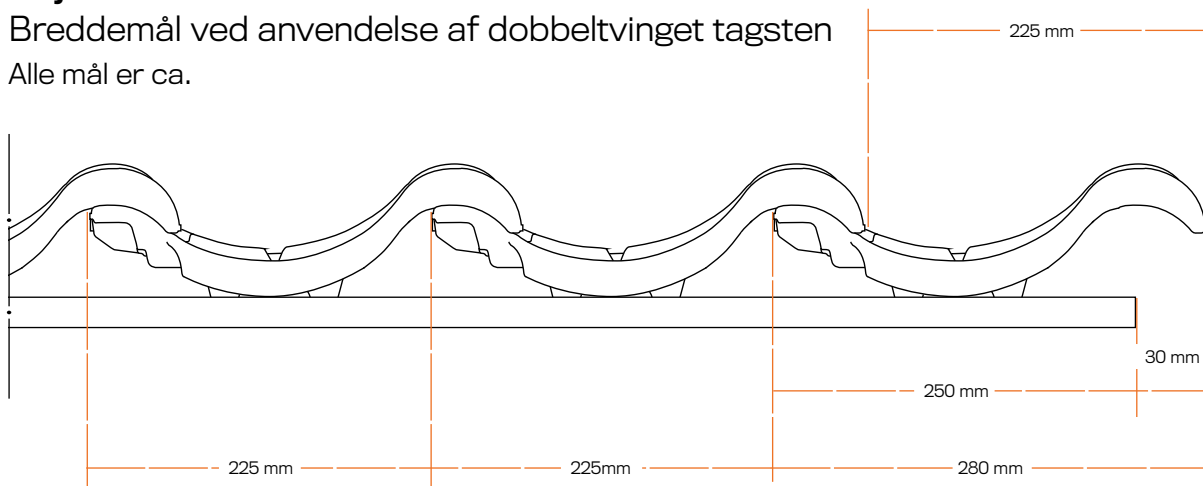
**Dobbeltvinget tagsten**



**Højre side**

Breddemål ved anvendelse af dobbeltvinget tagsten

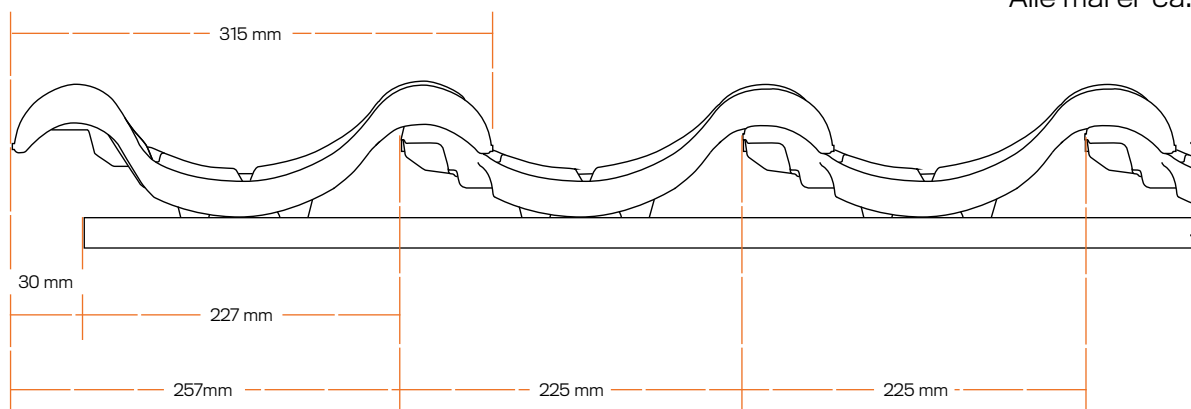
Alle mål er ca.



**Venstre side**

Breddemål ved anvendelse af dobbeltvinget tagsten

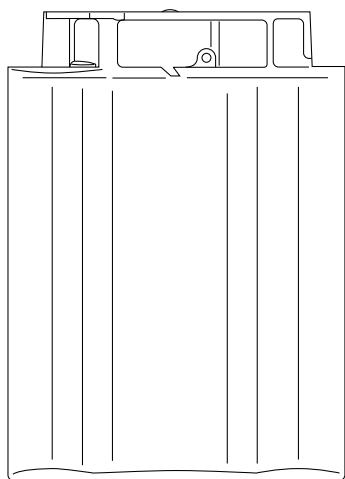
Alle mål er ca.



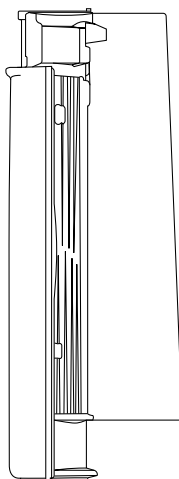


## Vindskedesten

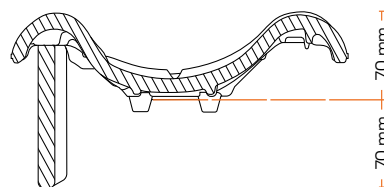
### Vindskedesten venstre



430 mm



375 mm

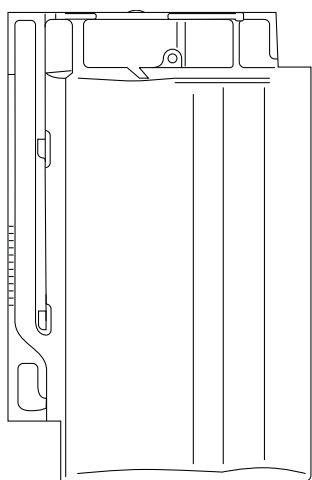


70 mm

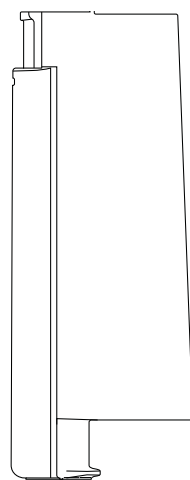
70 mm

315 mm

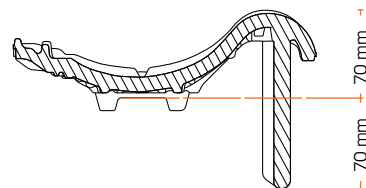
### Vindskedesten højre



430 mm



375 mm



70 mm

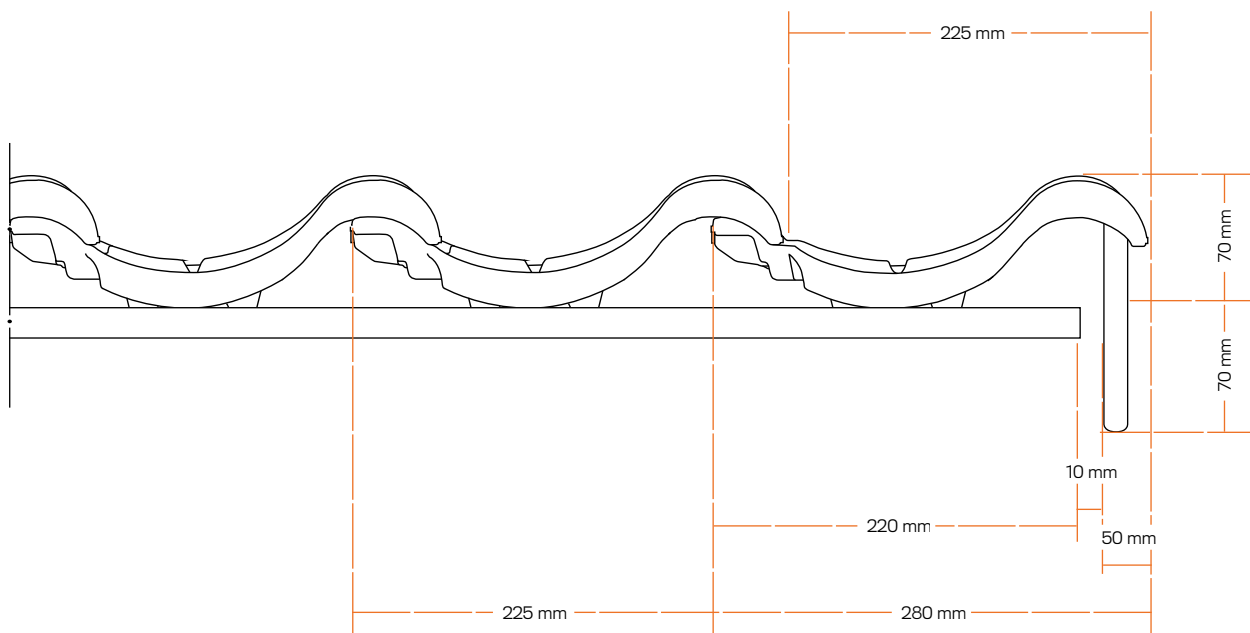
70 mm

280 mm

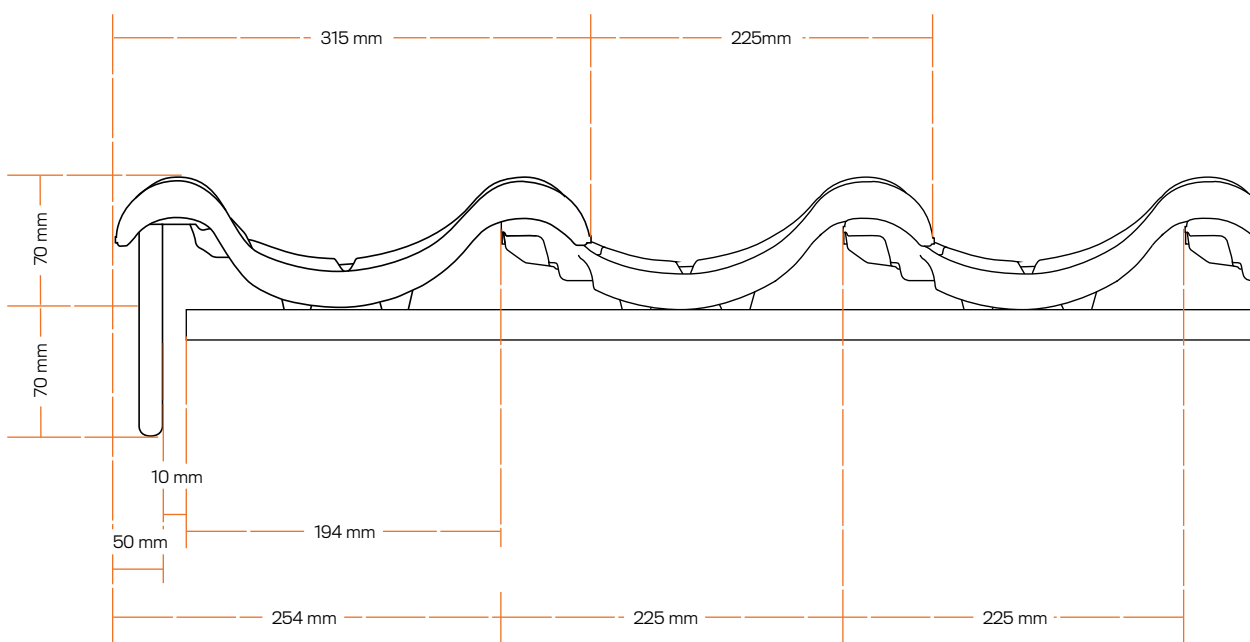
**Breddemål ved anvendelse af vindskedesten**

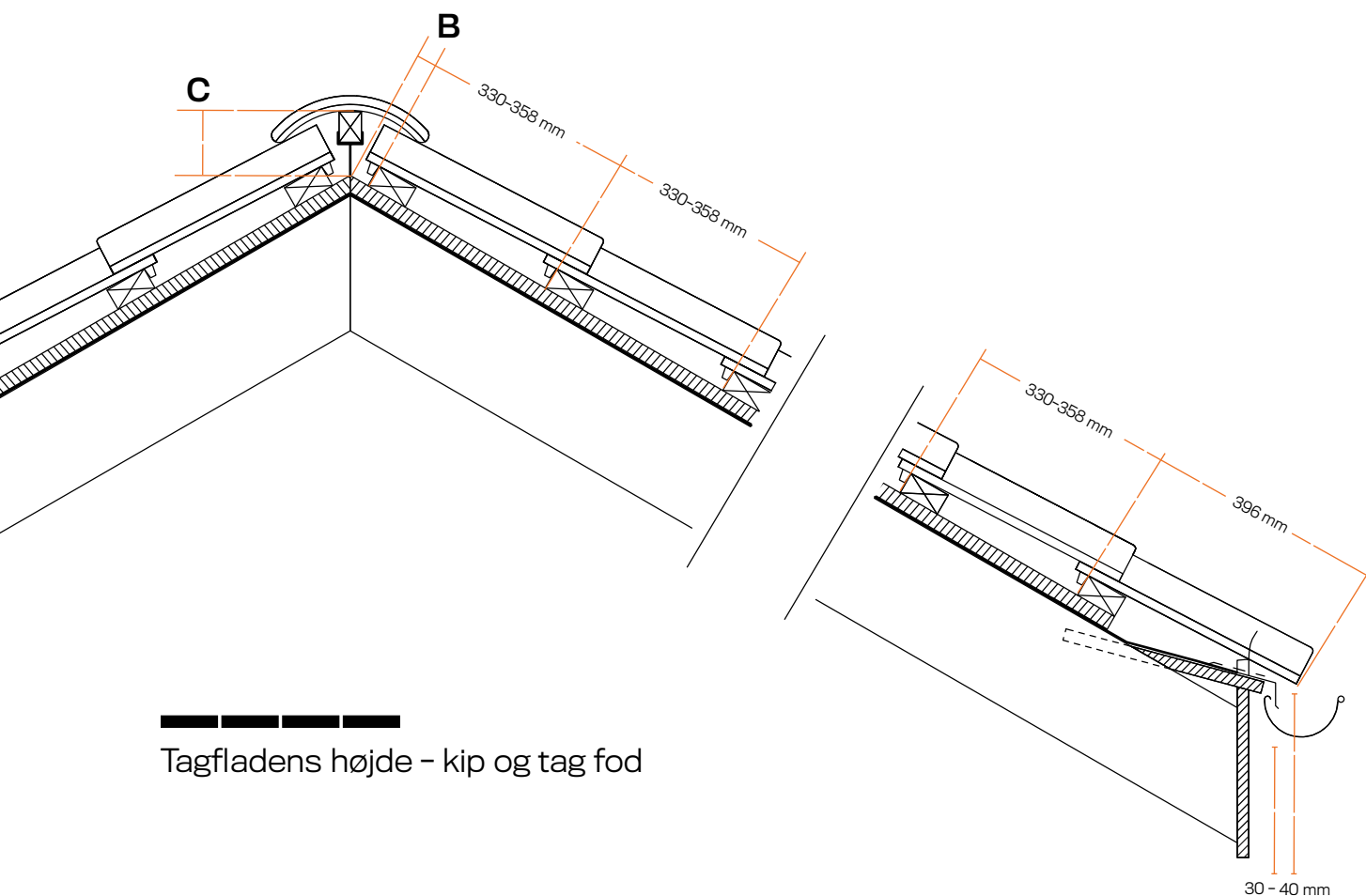
Alle mål er ca.

**Højre side**



**Venstre side**





Tagfladens højde - kip og tag fod

### Afstand fra kip til øverste lægte (B)

Rygningstype	Højslev Rygning	Rygning m/horn
25 taghældning	30 mm	30 mm
35 taghældning	25 mm	25 mm
45 taghældning	10 mm	10 mm
50 taghældning	5 mm	5 mm

### Afstand fra kip til overkant toplægte (C)

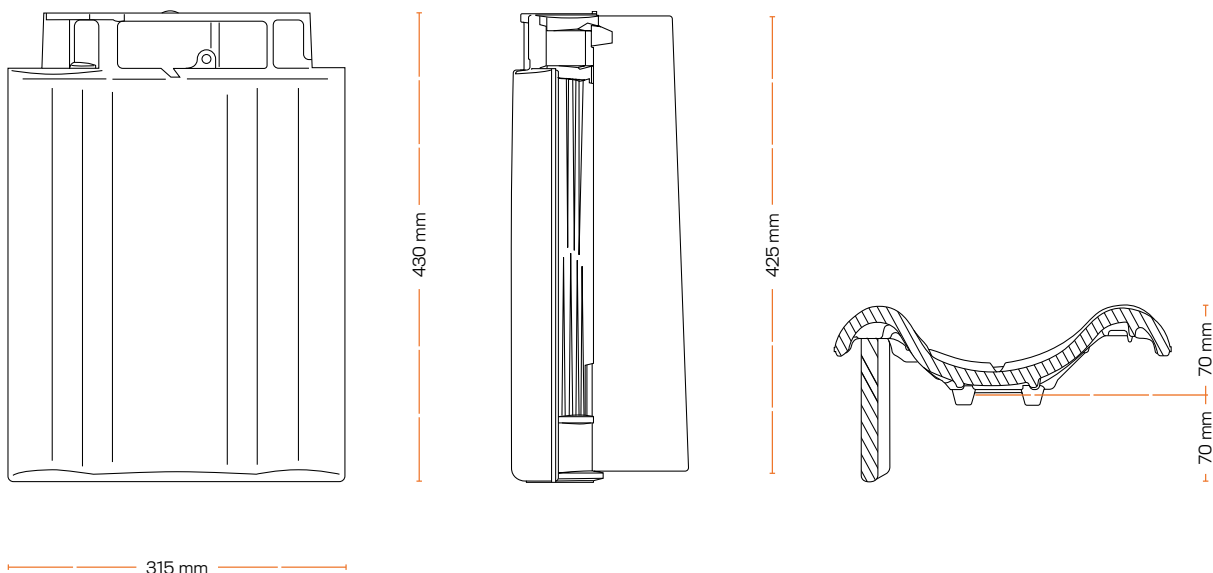
Rygningstype	Højslev Rygning	Rygning m/horn
25 taghældning	130 mm	135 mm
35 taghældning	120 mm	115 mm
45 taghældning	110 mm	110 mm
50 taghældning	105 mm	110 mm

BEMÆRK: Afstanden fra kip til overkant toplægte kan variere efter rygningens placering i forhold til tagstenenes topfals. Kontrol på byggeplads er nødvendig.

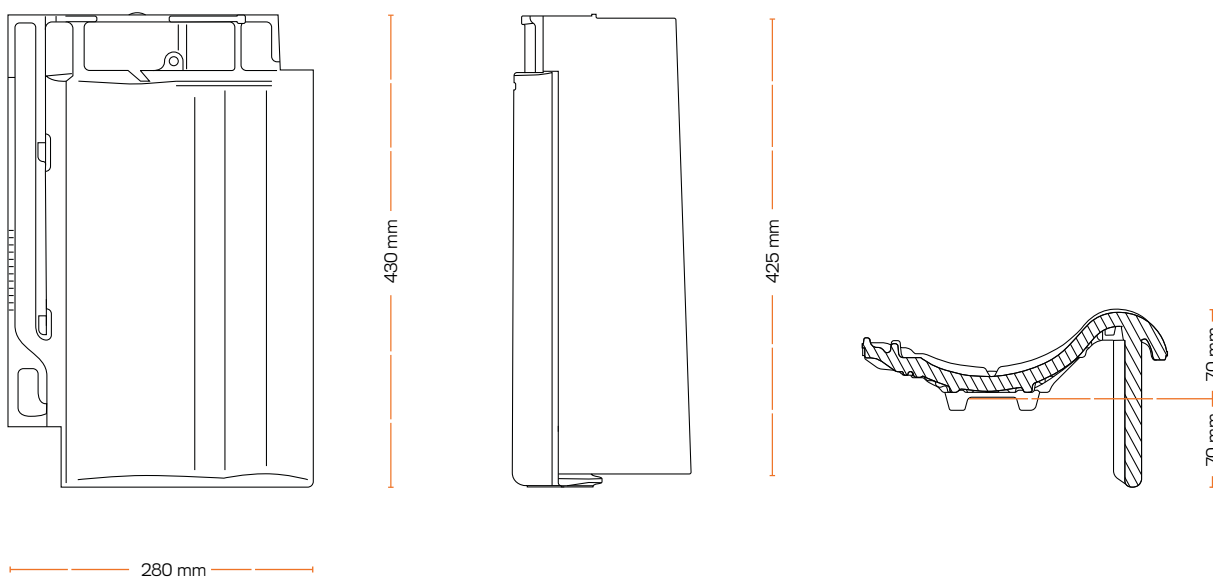


## Vindskedesten

### Vindskedesten venstre bund



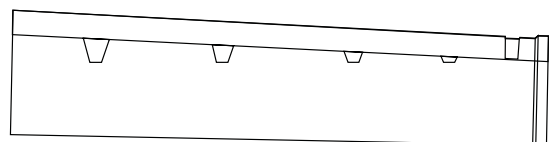
### Vindskedesten højre bund





## Højslev Rygningssten

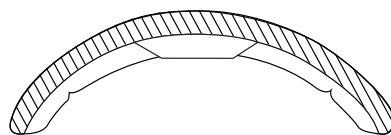
### Rygningssten



60 mm

380 mm

330 mm

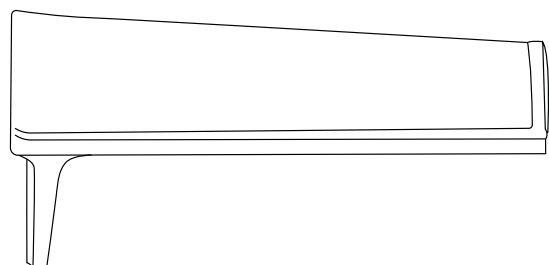


80 mm  
100 mm

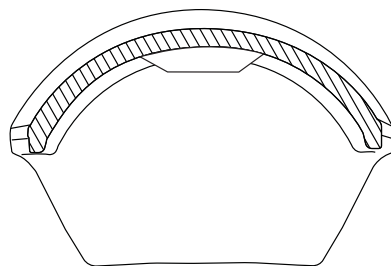
235 mm

275 mm

### Start Rygningssten



380 mm

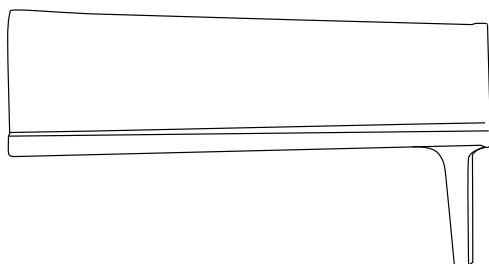


75 mm

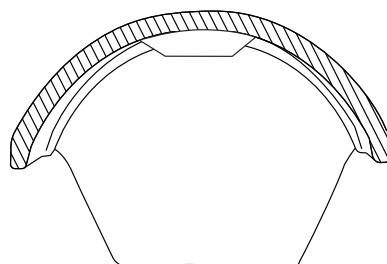
235 mm

275 mm

### Slut Rygningssten



340 mm



75 mm

235 mm

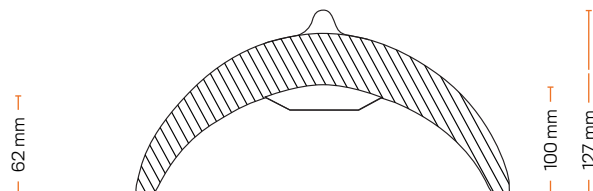
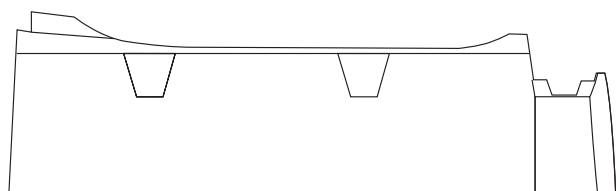
275 mm



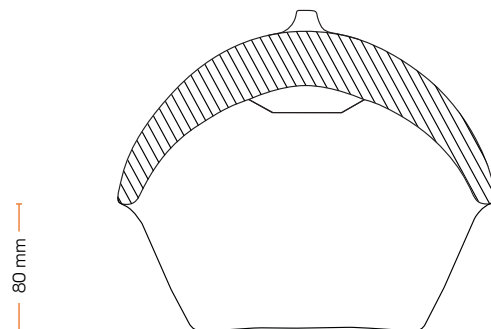
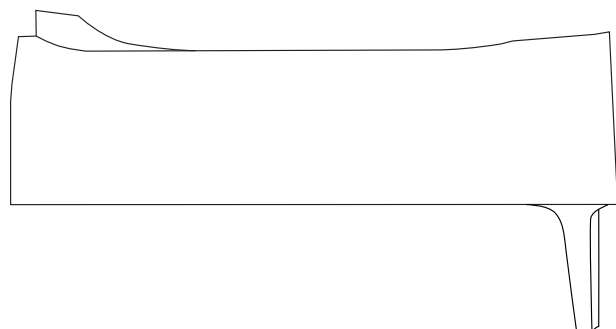


## Højslev Rygningssten med horn

### Rygningssten med horn



### Start rygningsten med horn



### Slut rygningsten med horn

